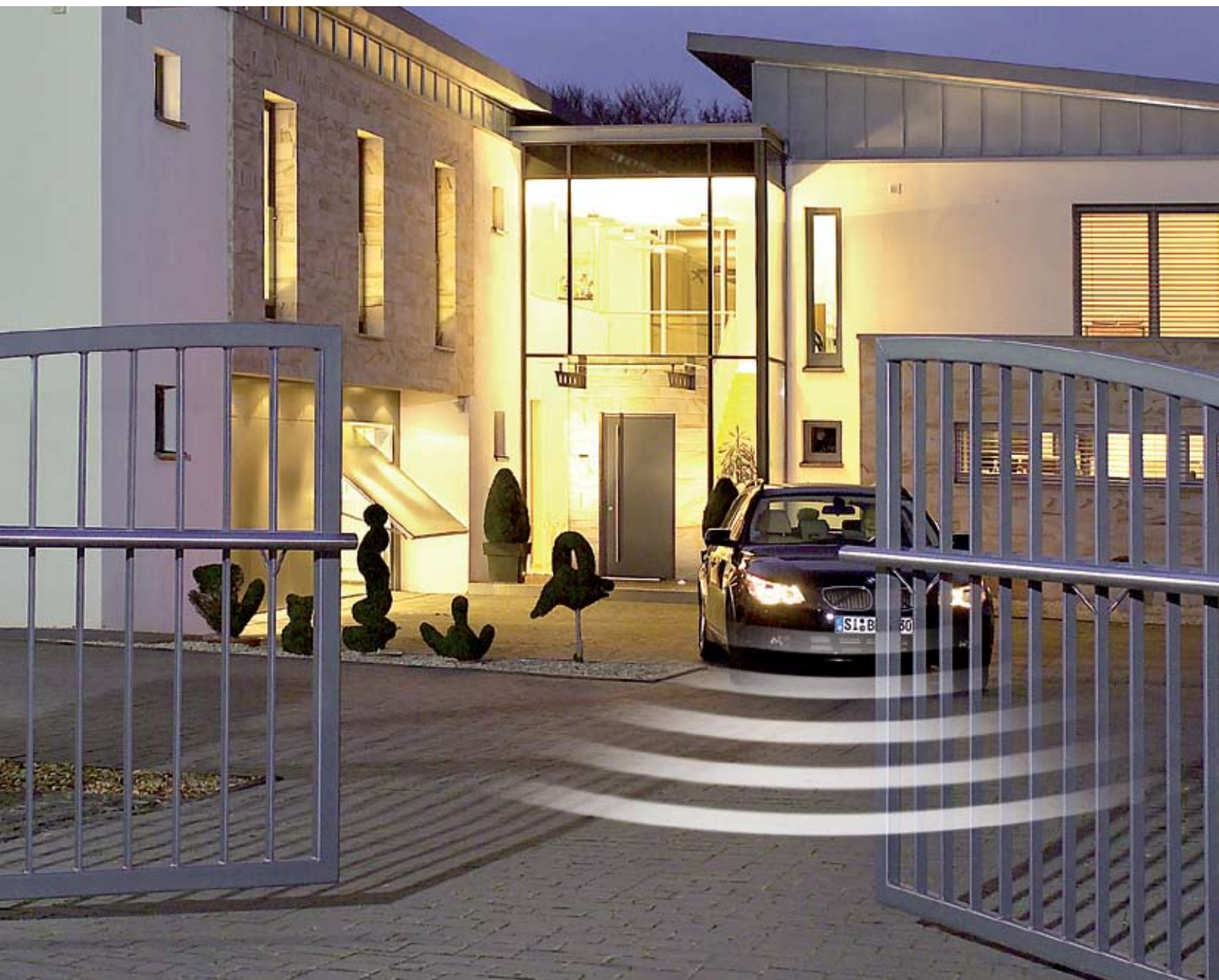


// Новые принадлежности для большего комфорта и безопасности



## Приводы въездных ворот

Автоматическое закрывание и открывание распашных и откатных ворот



При помощи ручного пульта ДУ Вы можете управлять не только своими въездными воротами, но и, например, гаражными воротами и системой наружного освещения (требуется дополнительный приемник Hörmann).



## Приводы для въездных

ворот Hörmann – это комфорт, который вдохновляет, и безопасность, которая убеждает

Ваши въездные ворота становятся удобными лишь благодаря приводу с дистанционным управлением. Как раз в соответствии с Вашими ожиданиями. Разумеется, для своих новых въездных ворот или для дооснащения уже имеющихся распашных или откатных ворот Вы должны выбрать не просто какой-либо привод, а высококачественное изделие, в надежности которого Вы можете быть уверены при его каждодневном использовании.

## Качество Hörmann для надежного и безопасного функционирования в течение длительного времени

### приводы для распашных ворот

- Синхронное открытие в случае ворот со створками одинаковой ширины
- Плавный пуск и Плавный останов
- Открытие только одной створки ворот в качестве проходной створки
- Автоматическое устройство закрывания ворот (требуется световой барьер)
- Блок управления подготовлен для подключения сигнальной лампы или системы наружного освещения
- Легкое подключение дополнительных устройств защиты, напр. предохранителя замыкающего контура, светового барьера
- Надежное распознавание препятствий

### приводы для откатных ворот

- Частичное открывание ворот, напр., для прохода людей (с возможностью регулирования)
- Плавный пуск и Плавный останов
- Автоматическое устройство закрывания ворот (требуется световой барьер)
- Блок управления подготовлен для подключения сигнальной лампы или системы дворового освещения
- Легкое подключение дополнительных устройств защиты, напр., предохранителя замыкающего контура, светового барьера
- Запираемая аварийная деблокировка
- Надежное распознавание препятствий

\* Гарантийные условия, тендерные тексты и дальнейшую информацию по изделиям компании Hörmann Вы можете найти в сети Интернет на сайте: [www.hoermann.com](http://www.hoermann.com)



#### Практичный привод от Hörmann также для Вашего гаража

Все компоненты совместимы друг с другом и отличаются одинаково высоким качеством. И те, и другие ворота Вы открываете посредством только одного устройства дистанционного управления и с улицы въезжаете прямо в гараж. Удобнее и надежнее не придумаешь.

#### Бесшумная, надежная работа

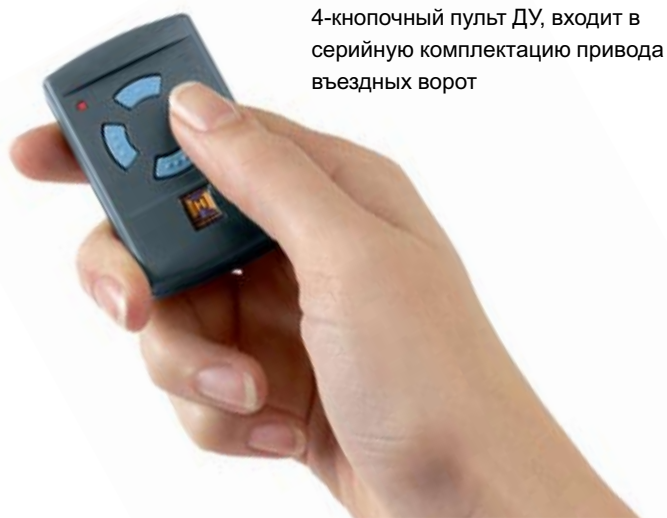
При открытии ворота движутся плавно и без рывков, а перед закрытием плавно приостанавливаются. Это позволяет эксплуатировать ворота и привод в щадящем режиме. И не мешает Вашим соседям.

#### Ручное открывание и закрывание

Даже в случае исчезновения напряжения электропитания Вы с легкостью можете разблокировать свои ворота, а затем открыть и закрыть их вручную.

#### Надежность на долгие годы

Потому что весь крепежный материал имеет гальваническое цинковое покрытие и, таким образом, отличается высокой устойчивостью к воздействию неблагоприятных погодных условий.



4-кнопочный пульт ДУ, входит в серийную комплектацию привода въездных ворот



# Элегантный и абсолютно бесшумный

Изящный привод для распашных ворот

Привод RotaMatic для распашных ворот Hörmann благодаря своему современному изящному дизайну прекрасно гармонирует с Вашими элегантными распашными воротами. Привод отличается не только образцовым дизайном, но также функциональной надежностью и безопасностью.

## Приводы распашных ворот RotaMatic

### RotaMatic

Ширина створки ворот

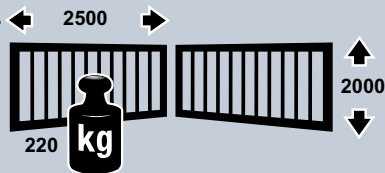
макс. 2500 мм

Высота створки ворот

макс. 2000 мм

Вес

макс. 220 kg



### RotaMatic P

Ширина створки ворот

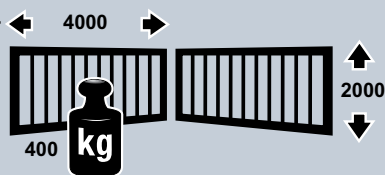
макс. 2500 мм

Высота створки ворот

макс. 2000 мм

Вес

макс. 400 kg



### Качество и функции

- Автоматическое закрывание через 60 секунд (требуется световой барьер)
- Упор «ворота закрыты» не требуется, его использование Рекомендуемая ширина створки с электрозамком 1500 мм (заказывается дополнительно)
- Очень простое управление аварийной деблокировкой
- Запираемая аварийная деблокировка, HSK 3 (заказывается дополнительно)
- В серийную комплектацию входит 4-кнопочный пульт ДУ (HSM4)
- Встроенный 2-канальный радиоприемник
- Благодаря дополнительно встраиваемому устройству обогрева, привод RotaMatic подходит также для холодных районов (до -35°C)
- Регулируемый ограничитель усилия
- Безопасный обратный ход при обнаружении препятствий: до выхода в конечное положение «ворота открыты» или частичное реверсирование (с возможностью регулирования)
- Дополнительные варианты направляющих для особых монтажных условий

### Привод RotaMatic SK

Для большей безопасности при въезде и выезде поставляются приводы RotaMatic в варианте SK, включая односторонний световой барьер и желтую сигнальную лампу



### Безопасность, проверенная Союзом работников технического надзора по DIN EN 13241-1

Приводы для въездных ворот Hörmann отличаются надежностью на каждой стадии открытия и закрытия. Рабочие усилия приводов RotaMatic с амортизирующим профилем, поставляемым по дополнительному заказу, испытаны и сертифицированы Союзом технического надзора (TUV) применительно к воротам разных размеров и различным монтажным условиям.

Таким образом, Ваше решение будет всегда правильным, поскольку Вам не потребуется измерять рабочие усилия на месте. За более подробной информацией просим обращаться к своему региональному дилеру Hörmann.





## Практичный и автономный

Для областей применения без подключения к сети электропитания

Даже при отсутствии возможности прямого подключения к сети электропитания Вам не обязательно отказываться от комфорта, который обеспечен Вам благодаря применению привода. Благодаря приводу RotaMatic Akku это стало возможным. Аккумулятор прост в транспортировке и может заряжаться за считанные часы, например, в течение ночи. Благодаря дополнительной солнечной батарее Вы абсолютно не зависите от сети электропитания.

## Привод для распашных ворот RotaMatic Akku

### RotaMatic Akku

Ширина створки ворот ← 2500 →  
макс. 2500 мм

Высота створки ворот  
макс. 2000 мм

Вес  
макс. 120 kg



### Аккумулятор

Рабочий ресурс: ок. 30 дней\*

Время зарядки: 5-10 часов\*\*

Вес: 8,8 кг

Габариты: 320 x 220 x 115 мм

\* при средней интенсивности эксплуатации - четыре рабочих цикла в день - и при температуре окружающей среды 20° C

\*\* в зависимости от степени зарядки

#### • Рабочий ресурс аккумулятора – до 30 дней

Таим образом, Вы можете в течение 30 дней наслаждаться комфортом, который обеспечивается аккумулятором привода для распашных ворот без необходимости промежуточной зарядки аккумулятора.

#### • Простая подзарядка в течение ночи

Аналогично мобильному телефону, аккумулятор вместе с зарядным устройством, входящим в комплект поставки, просто подключается к сетевой розетке. За ночь аккумулятор полностью подзарядается, и привод снова готов к эксплуатации.

#### • Особенно удобный

Дополнительно солнечная батарея модуль позволяет Вам сэкономить на ручной подзарядке аккумулятора. Модуль легко и просто монтируется рядом с блоком управления управления.

### Качество и функции

- Автоматическое закрывание через 60 секунд (требуется световой барьер)
- Упор «ворота закрыты» не требуется, Рекомендуемая ширина створки с электрозамком 1500 мм
- Очень простое управление аварийной деблокировкой
- Запираемая аварийная деблокировка, HSK 3 (заказывается дополнительно)
- В серийную комплектацию входит 4-кнопочный пульт ДУ (HSM4)
- Встроенный 2-канальный радиоприемник
- Регулируемое ограничение усилия
- Безопасный обратный ход при обнаружении препятствий: до выхода в конечное положение «ворота открыты» или частичное реверсирование (с возможностью регулирования)
- В серийную комплектацию входит сигнальная лампа (предупреждает о скорой разрядке аккумулятора)
- В варианте SK не поставляются
- Дополнительные варианты направляющих для особых монтажных условий

### Комплект для обеспечения безопасности

С этими принадлежностями, поставляемыми по дополнительному заказу, возможно завершение аварийной деблокировки привода и, как следствие, защита ворот от несанкционированного включения.



### Солнечная батарея

(заказывается дополнительно)

Включая материал для монтажа

Соединительный провод 10 м

Габариты: 300 x 200 мм



Солнечная батарея, являющаяся практичным дополнением к приводу RotaMatic Akku для въездных ворот.



# Мощный и практически невидимый

Элегантная комбинация формы и мощности

Благодаря монтажу в грунте привод DTU 250 практически невидим и поэтому особенно подходит для новых элегантных ворот с изысканным дизайном. Гидравлический привод DTH 700 отличается очень большой мощностью и надежностью. Поэтому он также подходит для промышленного сектора.

## Приводы распашных ворот DTH 700 и DTU 250

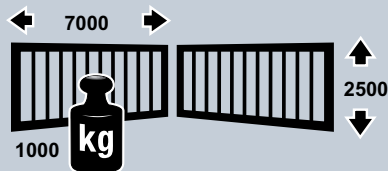
Привод DTH 700, предлагаемый компанией Hörmann, отличается особо высокой мощностью и надежностью. Для эксплуатации в частном и промышленном секторе.

### Гидравлический привод для распашных ворот DTH 700

Ширина створки ворот  
макс. 7000 мм

Высота створки ворот  
макс. 2500 мм

Вес  
макс. 1000 kg



#### Качество и функции

- Автоматическое закрывание с возможностью регулирования времени закрытия до 4 минут (требуется световой барьер)
- Распознавание препятствий с обратным ходом
- Требуется концевой упор «ворота открыты» и «ворота закрыты»
- Запираемая аварийная деблокировка
- Требуется электрический замок
- Рекомендуется использование предохранителя замыкающего контура (поставка по дополнительному заказу)

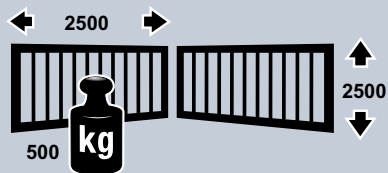


### Подпольный привод распашных ворот DTU 250

Ширина створки ворот  
макс. 2500 мм

Высота створки ворот  
макс. 2500 мм

Вес  
макс. 500 kg



#### Качество и функции

- Монтаж в грунте без ущерба внешнему виду ворот
- Автоматическое закрывание с возможностью регулирования времени закрытия до 4 минут (требуется световой барьер)
- Распознавание препятствий с обратным ходом
- Требуется концевой упор «ворота открыты» и «ворота закрыты» (дополнительно встраиваемый в корпус привода)
- Запираемая аварийная деблокировка
- При ширине створки ворот от 1500 мм рекомендуем использовать электрозамок
- Рекомендуется использование предохранителя замыкающего контура (поставка по дополнительному заказу)

Применительно к обоим приводам требуется разъяснение технических вопросов. Обращайтесь к торговому представителю Hörmann в Вашем регионе.



Монтируемый в грунт привод DTU 250 практически невидим и является компактным устройством для применения в частном секторе.



# Компактный и надежный

Современный привод LineaMatic для откатных ворот

Основными признаками привода LineaMatic для откатных ворот являются его компактный и регулируемый по высоте корпус, выполненный из цинкового литья под давлением пластмассы, армированной стекловолокном, и надежная электронная часть привода. Разумеется, все компоненты являются устойчивыми к атмосферным воздействиям и не требуют технического обслуживания.

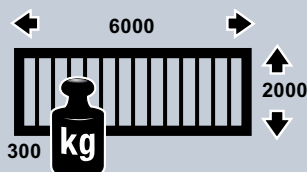
## Привод LineaMatic для откатных ворот

### LineaMatic

Ширина створки ворот  
макс. 6000 мм

Высота створки ворот  
макс. 2000 мм

Вес  
макс. 300 kg

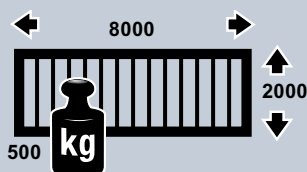


### LineaMatic P

Ширина створки ворот  
макс. 8000 мм

Высота створки ворот  
макс. 2000 мм

Вес  
макс. 500 kg



### Качество и функции

- Частичное открывание ворот, напр., для прохода людей (с возможностью регулирования)
- Регулируемое автоматическое устройство для закрывания ворот (требуется световой барьер)
- Надежное реверсирование при обнаружении препятствий
- Блок управления подготовлен для подключения сигнальной лампы
- Легкое подключение дополнительных устройств защиты, напр., предохранителя замыкающего контура, светового барьера
- Простая в управлении запираемая аварийная деблокировка
- Встроенный 2-канальный радиоприемник

### Привод LineaMatic SK

Повышенная безопасность при серийной комплектации. Для приводов LineaMatic в вариантах исполнения SK односторонний световой барьер и желтая сигнальная лампа входят в объем поставки.



### Безопасность, проверенная Союзом работников технического надзора по DIN EN 13241-1

Приводы для въездных ворот Hörmann отличаются надежностью на каждой стадии открытия и закрытия. Рабочие усилия приводов LineaMatic с амортизирующим профилем, поставляемым по дополнительному заказу, испытаны и сертифицированы Союзом технического надзора (TUV) применительно к воротам разных размеров и различным монтажным условиям.

Таким образом, Ваше решение будет всегда правильным, поскольку Вам не потребуется измерять рабочие усилия на месте. За более подробной информацией просим обращаться к своему региональному дилеру Hörmann.





# Надежные и мощные

Приводы STA для откатных ворот особо больших размеров

Высококачественное изделие, которое будет верно служить Вам каждый день. Надежные приводы откатных ворот выполнены специально для крупногабаритных и массивных откатных ворот. Они подходят также для применения в промышленном секторе на воротах с шириной створки до 20 м.

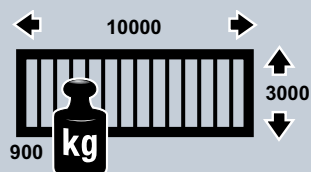
## Приводы STA для откатных ворот

### STA 90

**Ширина створки ворот**  
макс. 10000 мм

**Высота створки ворот**  
макс. 3000 мм

**Вес**  
макс. 900 kg,  
свободнонесущая конструкция, 600 кг

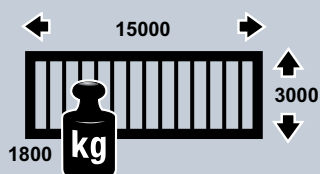


### STA 180

**Ширина створки ворот**  
макс. 15000 мм

**Высота створки ворот**  
макс. 3000 мм

**Вес**  
макс. 1800 kg,  
свободнонесущая конструкция, 1200 кг

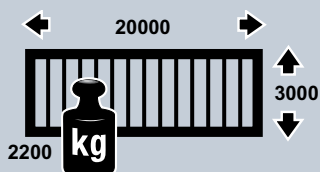


### STA 220

**Ширина створки ворот**  
макс. 20000 мм

**Высота створки ворот**  
макс. 3000 мм

**Вес**  
макс. 2200 kg,  
свободнонесущая конструкция, 1500 кг



### Качество и функции

- Частичное открывание ворот, напр., для прохода людей (с возможностью регулирования)
- Регулируемое автоматическое устройство для закрывания ворот (требуется световой барьер)
- Распознавание препятствий (у STA 220 за счет дополнительного устройства защиты)
- Блок управления подготовлен для подключения сигнальной лампы
- Легкое подключение дополнительных устройств защиты, напр., предохранителя замыкающего контура, светового барьера
- Запираемая аварийная деблокировка



Пульт дистанционного управления HSD 2 из серии Design подкупает своим высококачественным металлическим корпусом и своим эксклюзивным оформлением, отмеченным **специальной наградой за дизайн**. Изящный брелок для Ваших ключей.



red**dot** design award  
winner 2007



# Принадлежности, обеспечивающие большой комфорт

Удобные, мобильные, в исполнении Top-Design

Hörmann предлагает Вам пульты ДУ удобного формата, которые могут быть использованы в качестве брелков для ключей, не требующих много места в сумочке, кармане Вашей куртки или в прикуривателе автомобиля, а также в качестве вторых или третьих резервных пультов для всей семьи.

## Мобильные принадлежности серии Komfort



Миниатюрный пульт дистанционного управления HSM 4 с 4-мя функциями (в серийной комплектации)



Микропульт дистанционного управления HSE 2, с 2-мя функциями вкл. кольцо для ключей



Пульт дистанционного управления HSP 4 с блокировкой передатчика, с 4-мя функциями, вкл. кольцо для ключей



Пульт дистанционного управления HS 4 с 4-мя функциями



Пульт дистанционного управления HS 1 с одной функцией



Пульт ДУ HSD 2-A с отделкой под алюминий с блокировкой передатчика, с 2-мя функциями,



Пульт ДУ HSD 2-C с зеркально-блестящим хромовым покрытием блокировкой передатчика, с 2-мя функциями,



Вы можете незаметно поместить его в отсек прикуривателя своего автомобиля, где он будет всегда под рукой. Хорошая альтернатива системам дистанционного управления, встроенным в автомобиль.



Пульт дистанционного управления HSZ 1 // **НОВИНКА** с одной функцией



Пульт дистанционного управления HSZ 2 с 2-мя функциями

Спрашивайте у своего дилера также **радиокомплект HF22**, состоящий из HSZ 2 и приемника HET 2. (подходит также для изделий других фирм и для приводов без радиочастоты 868,3 МГц)

### С хорошо зарекомендовавшей себя на практике техникой Höttermann

- Защита от несанкционированного использования посредством кодирования с выбором индивидуального радиокода из более, чем 1 триллиона возможных вариантов
- Устойчивость связи при предусмотренной дальности действия на радиочастоте 868,3 МГц
- Совместимость с системой дистанционного открывания ворот Homelink (версия 7)
- Нечувствительность к толчкам благодаря жестко закрепленной антенне
- Простой перенос кодирования с пульта на пульт



Из соображений безопасности рекомендуем Вам установить сигнальную лампу с тем, чтобы каждому человеку было сразу видно, что ворота находятся в движении – будь то в дневное или в темное время суток.  
**Серийная комплектация для приводов RotaMatic SK и LineaMatic SK, включая односторонний световой барьер**



## Все для Ваших въездных ворот

Обратитесь за консультацией к Вашему региональному дилеру

Мы предлагаем широкий ассортимент принадлежностей для большего комфорта и большей безопасности, соответствующий Вашим пожеланиям. Высокого качества, изысканного дизайна.

## Стационарные принадлежности, заботящиеся о Вашем комфорте и Вашей безопасности

### Кодовый радиовыключатель с подсветкой

Кодовый замок с радиуправлением от Höttnann предлагается в двух версиях. Они просто монтируются, т.к. не требуют прокладки провода. Введенный цифровой код передается посредством радиосвязи.



Кодовый замок с радиуправлением FCT 3b с защитным экраном

Недорогой кодовый замок FCT 3b с тремя функциями имеет откидную крышку, обеспечивающую надежную защиту.

Удобный кодовый замок FCT 10b с десятью функциями оснащен пленочной клавиатурой, стойкой к атмосферным воздействиям.



Кодовый замок с радиуправлением FCT 10b

### Кодовый замок с подсветкой

При кодовом замке CTR 1b (с одной функцией) просто введите свой персональный цифровой код.



Кодовый замок с радиуправлением CTR 1b/3b

Кодовый замок CTR 3b имеет три функции.

### Кодовые замки

#### CTR 1d/CTR 3d // **НОВИНКА**

(оформление аналогично устройству FCT 3b) с защитной откидной крышкой, без подсветки клавиш, рассчитан на одну/три функции.

#### СТV 1/СТV 3 // **НОВИНКА**

(без иллюстрации) с клавиатурой в антивандальном исполнении; функциональность аналогична устройству CTR 1b/CTR 3b.

### Бесконтактный кодовый замок с ключом в двух вариантах исполнения

с одной функцией. Просто держите Ваш закодированный ключ на расстоянии 2 см перед выключателем. Поставляется с 2-мя ключами, дополнительные ключи по запросу.



Бесконтактный кодовый замок с ключом TTE 12

TTE 12 может распознавать до двенадцати ключей. Удобный замок TTR может распознавать до 100 ключей, замок TTR 1000 до 1000 ключей.



Бесконтактный кодовый замок с ключом TTR 100/1000

### Детекторы отпечатков пальцев с двумя функциями

Для безопасного и удобного открывания своих гаражных ворот Вам достаточно своего отпечатка пальца. Вторую функцию Вы можете использовать для открытия, например, других гаражных ворот, въездных ворот или входной двери. Детектор отпечатков пальцев поставляется в двух версиях: FL 12 с возможностью хранения в памяти 12 отпечатков пальцев и FL 100 для 100 отпечатков. Возможна также поставка детектора отпечатков пальцев в специальной версии, предназначенной для Вашей входной двери от Höttnann (без иллюстрации).



Детекторы отпечатков пальцев FL 12/FL 100

ESU, ESA



STUP, STAP

### Выключатель с ключом

Для скрытого или открытого монтажа, в двух версиях; в комплект каждой версии входят по два ключа.

### Внутренний радиовыключатель

FIT 2 позволяет Вам управлять двумя приводами или другими функциями, которые обеспечивает привод. Управление осуществляется нажатием импульсных клавиш или посредством выключателя с ключом, если он подключен, которые можно отключить, например, на время отпуска.



FIT 2

### Световой барьер

Это тот высокий уровень безопасности, который особенно ценят семьи с детьми. Устройство мгновенно распознает людей и транспортные средства.



### Предохранитель замыкающего контура для откатных ворот

Останавливает ворота уже при малейшем контакте с замыкающим контуром. (без иллюстрации)



### Электрический замок

Начиная с определенной ветровой нагрузки, на распашных воротах требуется установка электрического замка. Запирание одностворчатых распашных ворот производится на стойке или в основании, а двухстворчатые ворота всегда запираются в основании.

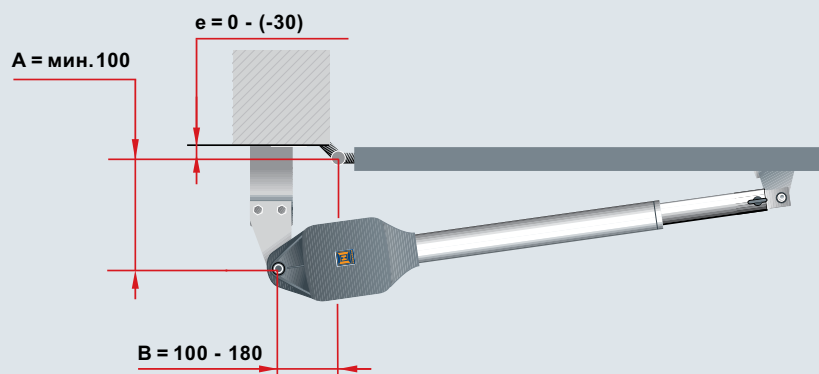
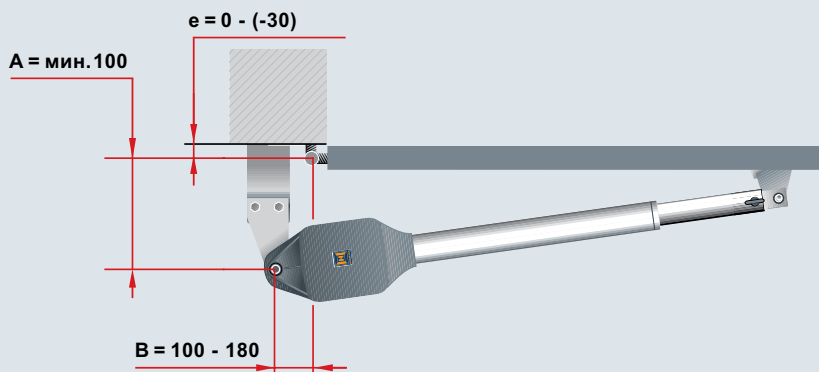
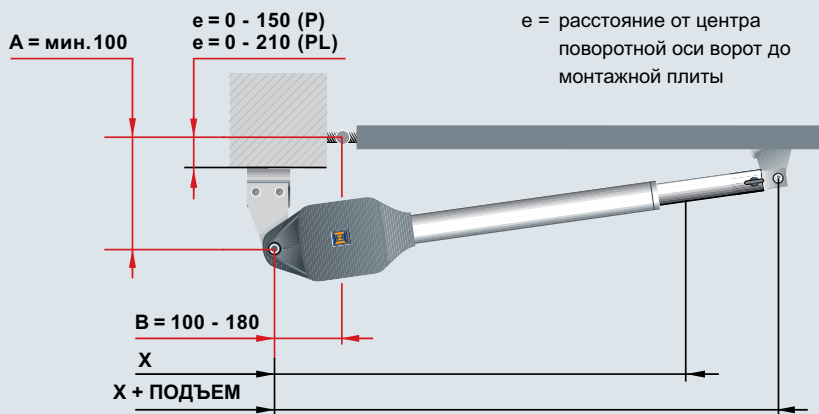
При напольной блокировке требуется упорная стойка.

### Упорная стойка

Упорная стойка напольной блокировки распашных ворот обеспечивает их надежное запирание в комбинации с электрическим замком.

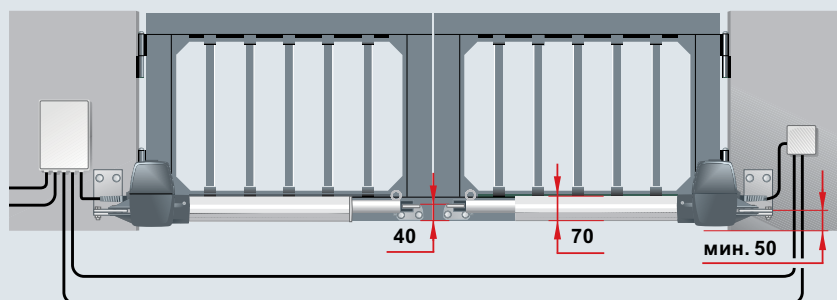
# Привод RotaMatic для распашных ворот

Данные для монтажа, Технические характеристики



Габариты	x	x+Подъем
RotaMatic/RotaMatic P	720	1120
RotaMatic PL	823	1323

Для достижения оптимального хода ворот разность между размером А и размером В должна составлять макс. 40 мм.



Все иллюстрации и данные приведены для варианта со стандартной направляющей, возможны также другие варианты оснащения. Все размеры указаны в мм.

Для партнеров компании Hörmann в области сбыта  
**Программа проектирования приводов для распашных ворот**  
 Своей новой программой проектирования компания Hörmann помогает Вам при планировании и монтаже Ваших распашных ворот.



**Подключение к электрической сети**  
230 В

**Блок управления**  
Внешний

**Режим эксплуатации**  
S2, кратковременный режим в течение 4 минут

**Макс. усилие растяжения/  
кратковременное усилие**  
 RotaMatic: 2000/2200 Н  
 RotaMatic P: RotaMatic PL: 2500/2700 Н  
 RotaMatic Akku: 1000/1100 Н

**Отключение в конечном положении**  
 Ворота закрыты: Встроенный конечный выключатель  
 Ворота открыты: С электронным регулированием

**Автоматика отключения**  
 Ограничение усилия в обоих направлениях движения с программированием в режиме обучения и с самотестированием.

**Скорость движения ворот**  
 В зависимости от ширины ворот: от 16 до 25 секунд при угле открытия  $90^\circ$   
**с плавным пуском и плавным остановом**

**Автоматическое закрывание**  
Через 60 секунд

**Запирание ворот**  
Электрический замок 24 В

**Электродвигатель**  
 Унифицированный шпиндельный узел из высококачественной нержавеющей стали с электродвигателем постоянного тока 24 В и самотормозящим червячным редуктором.

**Корпус привода**  
 RotaMatic/RotaMatic Akku:  
 Полиамид, армированный стекловолокном, класс защиты IP 44  
 RotaMatic P / RotaMatic PL:  
 Алюминий/цинковое литье под давлением с полиамидом, армированным стекловолокном, класс защиты IP 44

**Диапазон температур**  
 $-20^\circ$  до  $+60^\circ$  C  
 $-15^\circ$  до  $+45^\circ$  C (RotaMatic Akku)

**Блок радиотелеуправления**  
2-канальный, внутренний

**Подъемные петли**  
до  $6^\circ$  (требуются специальные направляющие)

**Сетевая подводка**  
230V, NYU  $3 \times 1,5^2$  (обеспечивается заказчиком)

**Кабель электродвигателя**  
Соединительный провод длиной до 10 м NYU  $3 \times 1,5^2$  (обеспечивается заказчиком)

**Подводящий провод электрического замка**  
NYU  $3 \times 1,5^2$  (обеспечивается заказчиком) в грунте H07 RN-F  $2 \times 1^2$  на полотне ворот

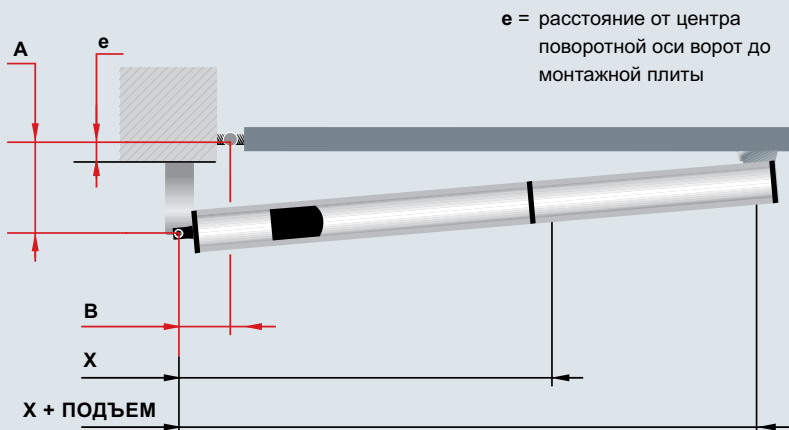
**Дополнительный провод управления**  
Все провода в грунте NYU, например,  $5 \times 1,5^2$

**Все провода должны прокладываться отдельно!**

# Привод DTH 700

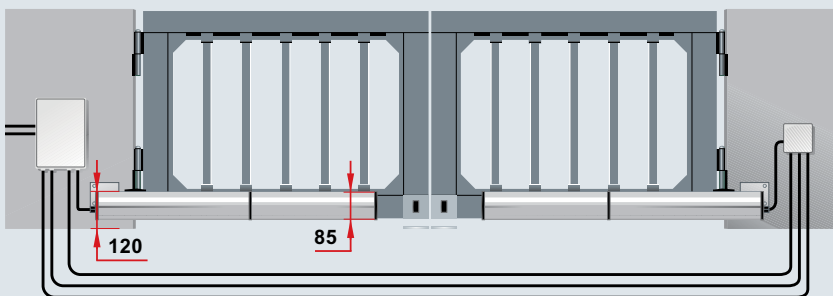
## для распашных ворот

Данные для монтажа, Технические характеристики



Угол открытия	A	B	e
90°	130	130	80
115°	100	120	50
125°	90	120	40

Габариты	x	x+Подъем
	700	960



<b>Сетевая подводка</b> 230В, NYU 3x1,5 <sup>2</sup> (обеспечивается заказчиком)
<b>Кабель электродвигателя</b> 230В, NYU 4x1,5 <sup>2</sup> (обеспечивается заказчиком)
<b>Подводящий провод электрического замка</b> NYU 3x1,5 <sup>2</sup> в грунте H07RN-F 2x1 <sup>2</sup> на полотне ворот
<b>Дополнительный провод управления</b> Все провода в грунте NYU, например, 5x1,5 <sup>2</sup>
<b>Все провода должны прокладываться отдельно!</b>

**Подключение к электрической сети**  
230 В

**Блок управления**  
Внешний

**Режим эксплуатации**  
S2, кратковременный режим в течение 4 минут

**Макс. усилие растяжения/  
кратковременное усилие**  
3000/3500 Н

**Отключение в конечном положении**  
Требуется упор «ворота открыты»  
Требуется упор «ворота закрыты»

**Автоматика отключения**  
Распознавание препятствий

**Скорость движения ворот**  
ок. 36 секунд  
при угле открытия 90°  
с плавным пуском и плавным остановом

**Автоматическое закрытие**  
с возможностью регулирования времени  
закрытия до 4 минут

**Запирание ворот**  
Электрический замок 12 В

**Электродвигатель**  
Гидравлическая система привода 230 В

**Корпус привода**  
Алюминиевый корпус

**Диапазон температур**  
-20° до +60° С

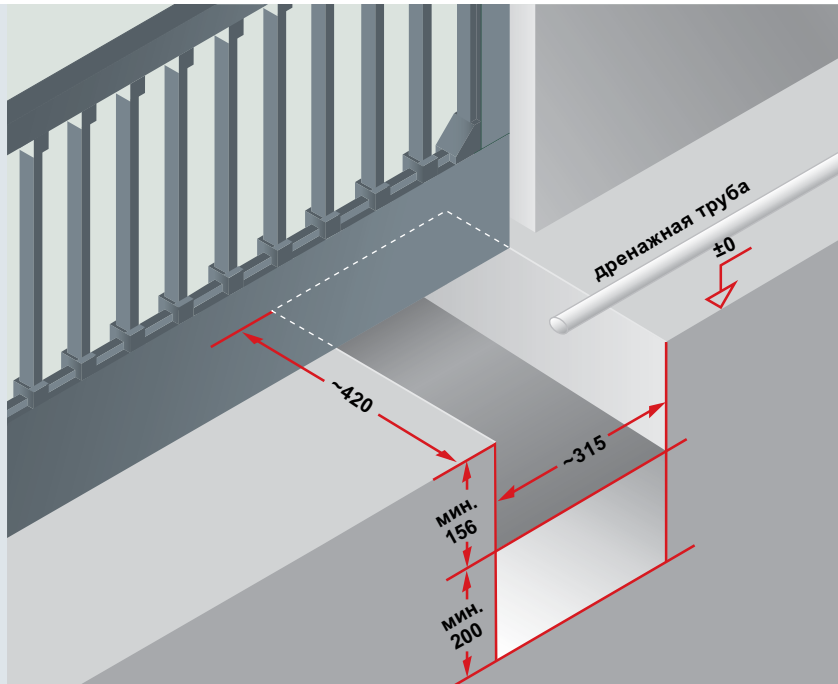
**Блок радиотелеуправления**  
Заказывается дополнительно

**Указание:** Для соответствия требованиям  
DIN EN 13241 рекомендуем использование  
предохранителя замыкающей кромки.

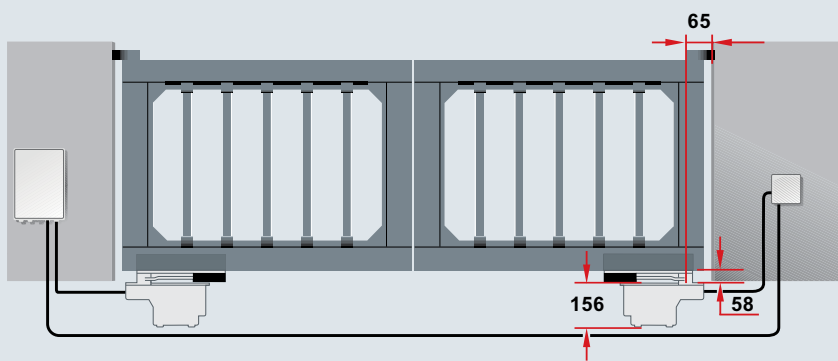
# Привод DTU 250

## для распашных ворот

Данные для монтажа, Технические характеристики



Размеры фундамента са. 315 x 420 x 200



### Сетевая подводка

230В, NYU 3x1,5<sup>2</sup> (обеспечивается заказчиком)

### Кабель электродвигателя

230В, NYU 4x1,5<sup>2</sup> (обеспечивается заказчиком)

### Подводящий провод электрического замка

NYU 3x1,5<sup>2</sup> в грунте  
H07RN-F 2x1<sup>2</sup> на полотне ворот

### Дополнительный провод управления

Все провода в грунте NYU, например, 5x1,5<sup>2</sup>

Все провода должны прокладываться отдельно!

**Подключение к электрической сети**  
230 В

**Блок управления**  
Внешний

**Режим эксплуатации**  
S2, кратковременный режим в течение 4 минут

**Макс. усилие растяжения/  
кратковременное усилие**  
2500/3000 Н

**Отключение в конечном положении**  
Требуется упор «ворота открыты»  
Требуется упор «ворота закрыты»  
Дополнительные возможности: встроенные упоры

**Автоматика отключения**  
Распознавание препятствий

**Скорость движения ворот**  
ок. 15 секунд  
при угле открытия 90°

**Автоматическое закрытие**  
с возможностью регулирования  
времени закрытия до 4 минут

**Запирание ворот**  
Электрический замок 12 В

**Электродвигатель**  
Электродвигатель переменного напряжения 230 В  
с самотормозящим червячным редуктором

**Корпус привода**  
Стальная ванна в качестве несущей конструкции  
ворот, с облицовкой из высококачественной  
нержавеющей стали  
Электродвигатель IP 67

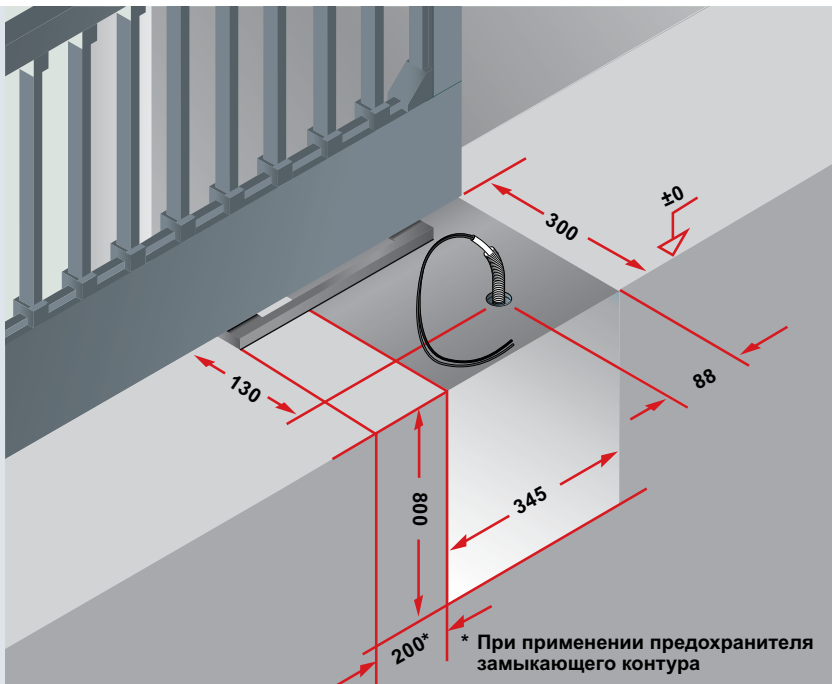
**Диапазон температур**  
-20° до +60° С

**Блок радиотелеуправления**  
Заказывается дополнительно

**Указание:** Для соответствия требованиям  
DIN EN 13241 рекомендуем использование  
предохранителя замыкающей кромки.

# Привод LineaMatic для откатных ворот

Данные для монтажа, Технические характеристики



<b>Размеры фундамента</b>	345 x 300 x 800 мм (морозоустойчивый)
<b>Подводящий провод</b>	Положение полый трубы см. на иллюстрации

**Подключение к электрической сети**  
230 В

**Блок управления**  
Внутренний

**Режим эксплуатации**  
S2, кратковременный режим в течение 4 минут

**Макс. усилие растяжения/  
кратковременное усилие**  
LineaMatic: 650/800 Н  
LineaMatic P: 1000/1200 Н

**Отключение в конечном положении  
С электронным программированием**  
Конечное положение при закрытии ворот обеспечивается посредством магнитного конечного выключателя  
Программируемое конечное положение ворот при открытии

**Автоматика отключения**  
Ограничение усилия для обоих направлений движения  
самообучающийся и самоконтролируемый

**Скорость движения ворот**  
ок. 0,18 м/с  
с плавным пуском и плавным остановом

**Автоматическое закрытие**  
Фиксированное время: 60 секунд

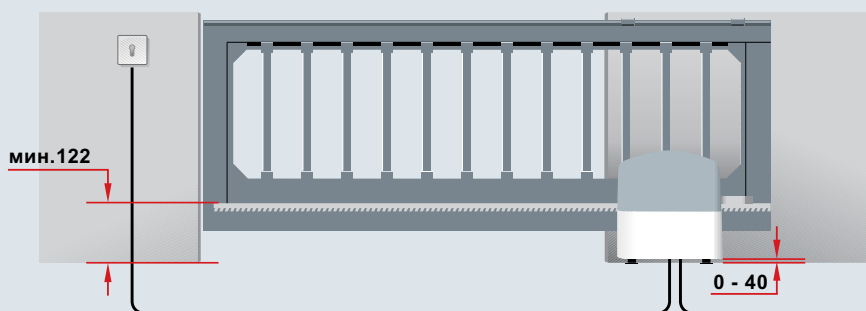
**Запирание ворот**  
Торможение редуктора

**Электродвигатель**  
Электродвигатель постоянного тока 24 В  
С самотормозящим червячным редуктором и прямозубой ведомой шестерней

**Корпус привода**  
Цинковое литье под давлением в комбинации с пластмассой, армированной стекловолокном  
Встроенная напольная консоль  
Класс защиты IP 54

**Диапазон температур**  
-20° до +60° С

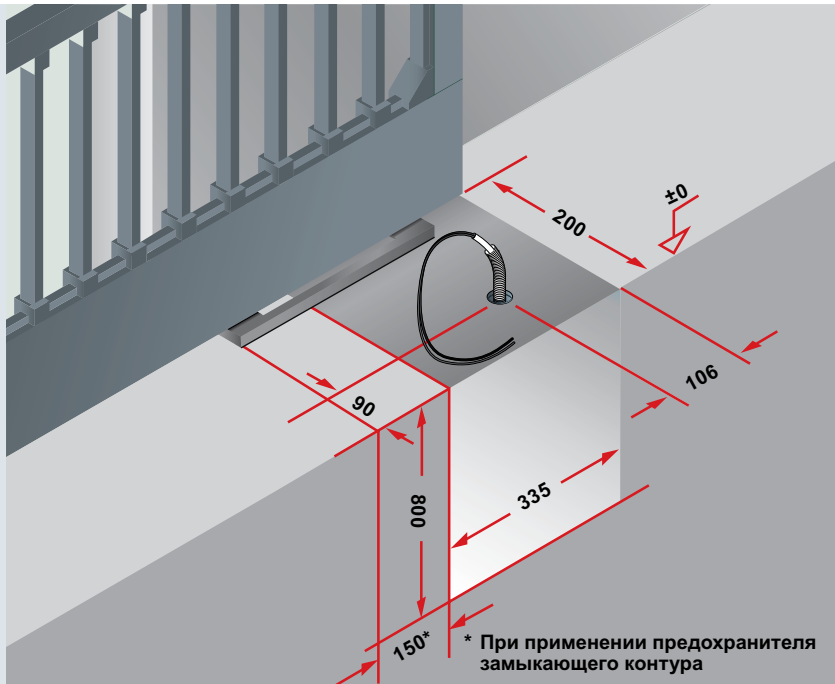
**Блок радиотелеуправления**  
2-канальный, внутренний



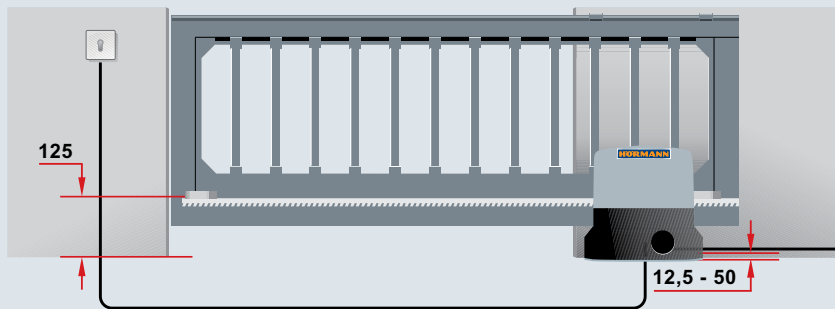
<b>Сетевая подводка</b>	230В, NYU 3x1,5 <sup>2</sup> (обеспечивается заказчиком)
<b>Дополнительный провод управления</b>	Все провода в грунте NYU, z.B. 5x1,5 <sup>2</sup>
<b>Все провода должны прокладываться отдельно!</b>	

# Привод STA для откатных ворот

Данные для монтажа, Технические характеристики



Размеры фундамента	335 x 200 x 800 мм (морозоустойчивый)
Подводящий провод	Положение полрой трубы см. на иллюстрации



**Сетевая подводка**  
230В, NYU 3x1,5<sup>2</sup> (обеспечивается заказчиком)

**Дополнительный провод управления**  
Все провода в грунте NYU, z.B. 5x1,5<sup>2</sup>

**Все провода должны прокладываться отдельно!**

**Подключение к электрической сети**  
230 В

**Блок управления**  
Внутренний

**Режим эксплуатации**  
S2, кратковременный режим в течение 4 минут

**Макс. усилие растяжения/  
кратковременное усилие**  
1400/1800 Н

**Отключение в конечном положении**  
С электронным программированием  
С механическими конечными выключателями

**Автоматика отключения**  
Распознавание препятствий

**Скорость движения ворот**  
ок. 0,2 м/с

**Автоматическое закрытие**  
с возможностью регулирования времени  
закрытия до 4 минут

**Запирание ворот**  
Торможение редуктором

**Электродвигатель**  
Электродвигатель переменного тока 230 В  
с самотормозящим червячным редуктором и  
прямоугольной ведомой шестерней

**Корпус привода**  
Алюминиевый корпус, отлитый под давлением,  
с пластмассовой облицовкой

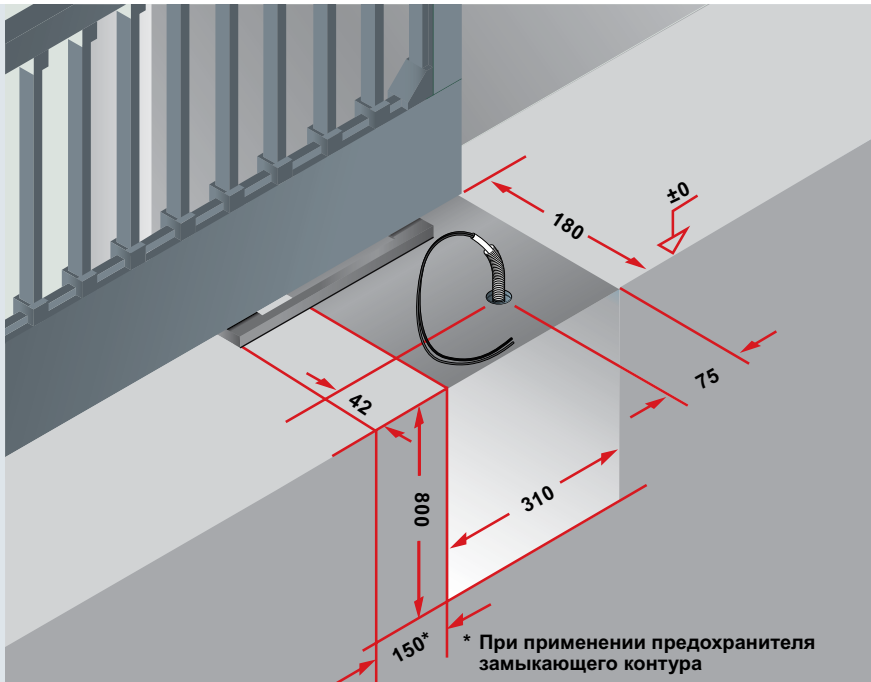
**Диапазон температур**  
-20° до +60° С

**Блок радиотелеуправления**  
Заказывается дополнительно

**Указание:** Для соответствия требованиям  
DIN EN 13241 рекомендуем использование  
предохранителя замыкающей кромки.

# Привод STA 180, STA 220 для откатных ворот

Данные для монтажа, Технические характеристики



<b>Размеры фундамента</b>	310 x 180 x 800 мм (морозоустойчивый)
<b>Подводящий провод</b>	Положение поллой трубы см. на иллюстрации



<b>Сетевая подводка</b>	STA 180: 230В, NYU 3x1,5 <sup>2</sup> (обеспечивается заказчиком) STA 220: 400В, NYU 5x1,5 <sup>2</sup> (обеспечивается заказчиком)
<b>Кабель электродвигателя</b>	STA 220: 400В, NYU 4x1,5 <sup>2</sup> (обеспечивается заказчиком)
<b>Дополнительный провод управления</b>	Все провода в земле NYU, например, 5x1,5 <sup>2</sup>
<b>Все провода должны прокладываться отдельно!</b>	

## Подключение к электрической сети

STA 180 230 В  
STA 220 3 x 400 В

## Блок управления

STA 180 внутренний  
STA 220 внешний

## Режим эксплуатации

S2, кратковременный режим в течение 4 минут

## Макс. усилие растяжения/ кратковременное усилие

STA 180 1600/2000 Н  
STA 220 1900/2300 Н

## Отключение в конечном положении

С электронным программированием  
С бесконтактными конечными выключателями

## Автоматика отключения

Ограничение хода при распознавании препятствий (у STA 220 за счет дополнительного устройства защиты)

## Скорость движения ворот

STA 180 0,2 м/с  
STA 220 0,15 м/с

## Автоматическое закрытие

STA 180 с возможностью регулирования времени закрытия до 4 минут  
STA 220 с возможностью регулирования времени закрытия до 3 минут

## Электродвигатель

STA 180 Электродвигатель переменного напряжения 230 В  
С самотормозящим червячным редуктором и прямозубой ведомой шестерней  
STA 220 Электродвигатель переменного тока 400 В  
С самотормозящим червячным редуктором и прямозубой ведомой шестерней

## Корпус привода

Алюминиевый корпус, выполненный литьем под давлением, с пластмассовой облицовкой

## Диапазон температур

-20° до +60° С

## Блок радиотелеуправления

Заказывается дополнительно

**Указание:** Для соответствия требованиям DIN EN 13241 рекомендуем использование предохранителя замыкающей кромки.

Подробную информацию по данным для монтажа Вы можете найти в сети Интернет на сайте: [www.hoermann.com](http://www.hoermann.com)

## Hörmann: качество без компромиссов



Hörmann KG Amshausen



Hörmann KG Antriebstechnik



Hörmann KG Brandis



Hörmann KG Brockhagen



Hörmann KG Dissen



Hörmann KG Eckelhausen



Hörmann KG Freisen



Hörmann KG Ichtershhausen



Hörmann KG Werne



Hörmann Genk NV, Belgien



Hörmann Beijing, China



Hörmann Gadco LLC, Vonore TN, USA

Hörmann - единственный производитель на международном рынке, предлагающий «из одних рук» все основные строительные элементы, которые изготавливаются на высокоспециализированных предприятиях в соответствии с новейшими техническими достижениями. Имея широкую торговую и сервисную сеть в Европе и представительства в Америке и Китае, Hörmann является надежным поставщиком высококачественных строительных конструкций. Hörmann - качество без компромиссов.

**ГАРАЖНЫЕ ВОРОТА**

**ПРИВОДЫ**

**ПРОМЫШЛЕННЫЕ ВОРОТА**

**ПЕРЕГРУЗОЧНЫЕ СИСТЕМЫ**

**ДВЕРИ**

**КОРОБКИ**

